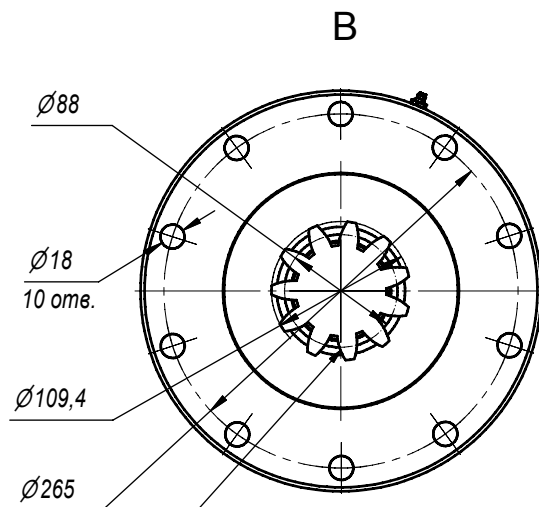
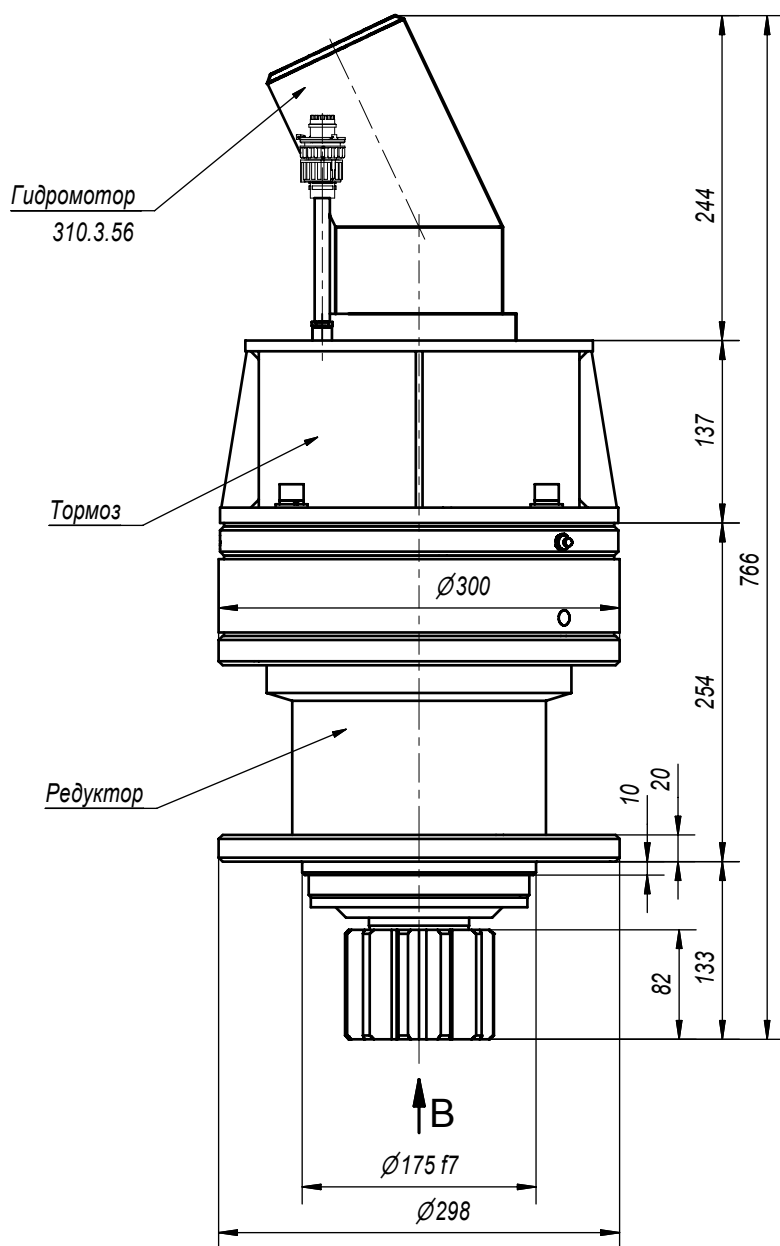


# Привод поворота платформы модель РС218.6-71.00



Шестерня

$m = 8$   
 $z = 11$   
 $l = 20'$   
 $x = 0,5$

## Технические характеристики

Передаточное число	71	
Тип гидромотора	Аксиально - поршневой	
Модель гидромотора	310.3.56	
Рабочий объем приводного гидромотора, см <sup>3</sup>	56	
Максимальный расход рабочей жидкости, л/мин	80	
Максимальное давление на входе в гидромотор, МПа	10	
Максимальный крутящий момент выходного вала-шестерни, Нм	5110	
Максимальная частота вращения, об/мин	1400	
- вала гидромотора	20	
- вала-шестерни редуктора		
Тормоз	- электромагнитный:	
	Номинальный тормозной момент, Нм	120
Тормоз	- гидравлический:	
	Номинальный тормозной момент, Нм	120